

L-industry A3C 48

промышленное освещение

Заменяемый аналог

РВП-125 и ЖВП-100



56 Вт

Потребление энергии



5 808 лм

Световой поток



OSRAM

Светодиоды



IP66

Степень защиты



100 000 часов

Срок службы



5 лет

Гарантия

Назначение

Светодиодный светильник для освещения автозаправочных станций L-industry A3C 48 предназначен для замены светильников на основе ламп ДРЛ-125 и ДНаТ-100 и ламп других типов.

L-industry A3C 48 является оптимальным вариантом для освещения объектов, где необходимо встраиваемое исполнение и имеются повышенные требования по искробезопасности.

Конструкция

Корпус

Цельнометаллический алюминиевый профиль изготовлен методом экструзии. Корпус светильника имеет высокую площадь теплоотвода, что позволяет обеспечить оптимальный температурный режим работы светодиодов и электронных компонентов.

Драйвер

В светодиодном модуле установлен LED-драйвер, обеспечивающий многоступенчатую защиту светильника от скачков напряжения (до 2 кВ) и перегрева.

Светодиоды OSRAM Oslon SSL

Светодиоды OSRAM Oslon SSL (Германия) установлены за светорассеивающим стеклом из ударопрочного поликарбоната. Этот материал обеспечивает равномерное освещение на поверхности и комфортный для человеческого восприятия свет.



Автозаправочная станция
г. Волгоград
2011

L-industry A3C 48

промышленное освещение

Модификации светильника

Артикул	406000
Светильник	L-industry A3C 48
Марка светодиода (количество)	OSRAM Oslon (48)
Мощность	56 Вт
Световой поток	5808 лм
Тип диаграммы	Г60

Технические характеристики¹

¹ Производитель имеет право изменять характеристики без ухудшения параметров.

* Световой поток указан для светодиодного модуля при температуре кристалла плюс 25°C.

** Световой поток указан для исполнения с цветовой температурой 5000 К.

Напряжение питания переменного тока, В	от 140 до 265
Частота, Гц	50 ± 10%
Напряжение питания постоянного тока, В	от 200 до 250
Потребляемая мощность, Вт	56
Марка светодиода	OSRAM Oslon SSL
Количество светодиодов, шт.	48
Рабочий ток светодиодов, мА	350
Световой поток одного диода, лм	121
Световой поток светодиодного модуля*, лм	5808
Общий световой поток светильника**, лм	5288
Цветовая температура, К	4000, 5000
Индекс цветопередачи CRI	72
Коэффициент мощности драйвера, cos φ	≥ 0,95
Коэффициент пульсаций светового потока, %	≤ 1
Габаритные размеры, ВхДхШ, мм	108x564x220
Масса, кг	6
Температура эксплуатации, °С	от -60 до +50
Вид климатического исполнения	УХЛ 1
Класс защиты от поражения электрическим током	I
Степень защиты корпуса светильника	IP 66

Габаритные размеры

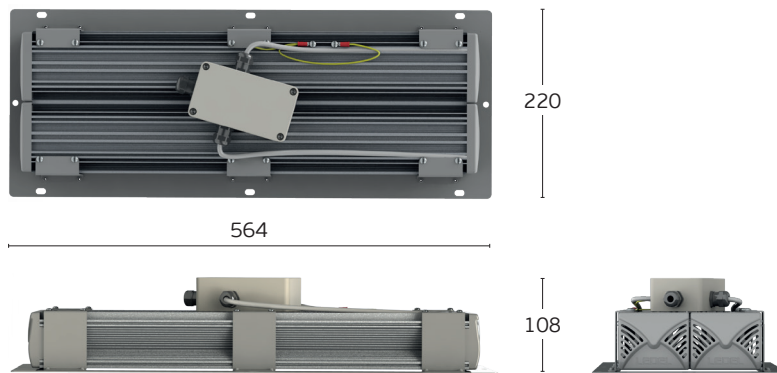


Диаграмма светового распределения

— C0 - C180
— C90 - C270

